



ZEUS ONE



Návod k použití

DOKONALÁ
káva **CZ**

BEZPEČNOSTNÍ POKYNY

Výrobce přijal všechna možná opatření k zajištění bezpečnosti uživatele. Přesto mohou při instalaci a používání nastat nepředvídatelné situace. Je nutné dodržovat následující:

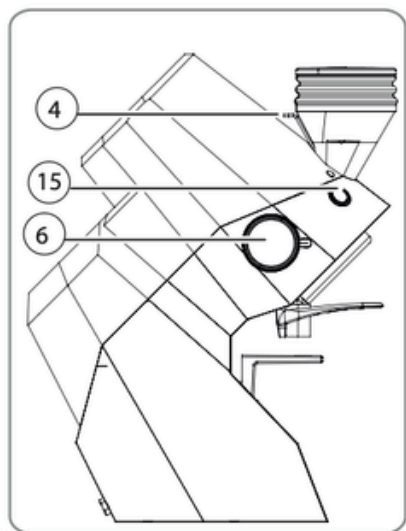
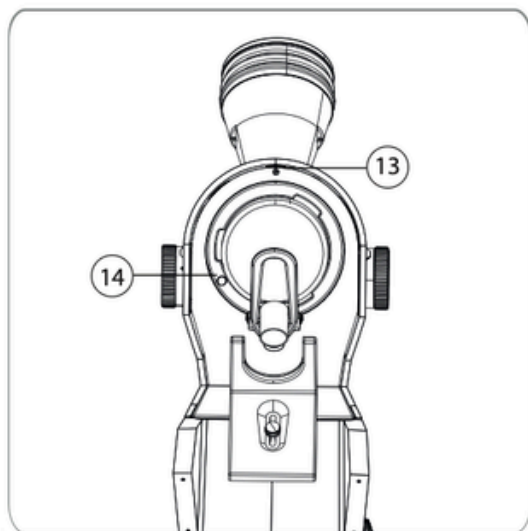
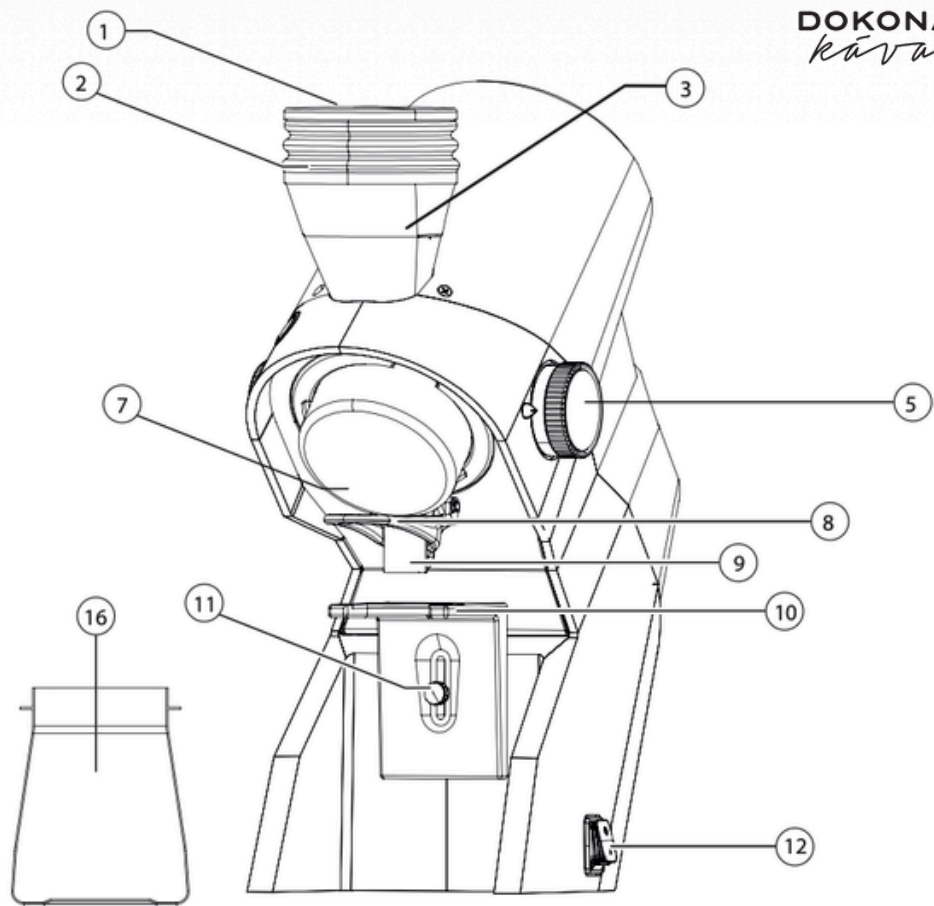
- Před připojením: Ověřte, zda údaje na štítku odpovídají parametrům vaší elektrické sítě.
- Instalace a opravy: Musí odpovídat bezpečnostním normám země, kde je přístroj instalován.
- Uzemnění: Přístroj musí být řádně uzemněn.
- Kabely: Nedoporučuje se používat adaptéry, vícenásobné zásuvky ani prodlužovací kabely. Pokud je poškozen napájecí kabel, přístroj nepoužívejte.
- Tekutiny: Neponořujte mlýnek, kabel ani zástrčku do vody nebo jiných kapalin. K čištění nepoužívejte proud vody ani parní čističe.
- Umístění: Mlýnek instalujte na vodorovný a stabilní povrch, který unese jeho váhu.
- Účel použití: Mlýnek je určen výhradně k mletí pražených kávových zrn. Jiné použití je nebezpečné.
- Teplota: Používejte pouze v rozmezí teplot -5°C až $+30^{\circ}\text{C}$.
- Uživatelé: Přístroj není určen pro děti nebo neproškolené osoby. Děti starší 8 let a osoby se sníženými schopnostmi jej mohou používat pouze pod dohledem.

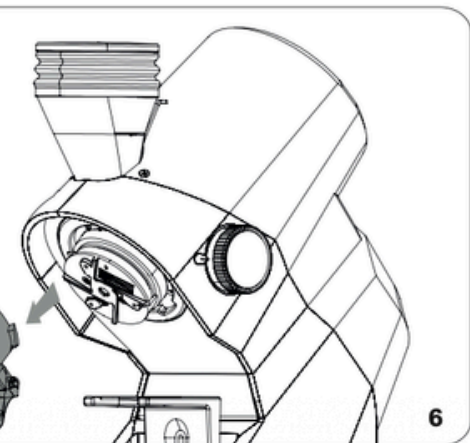
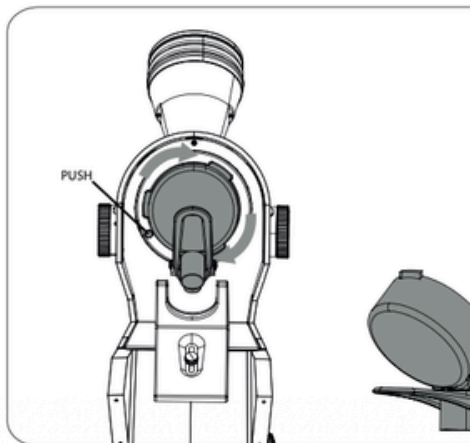
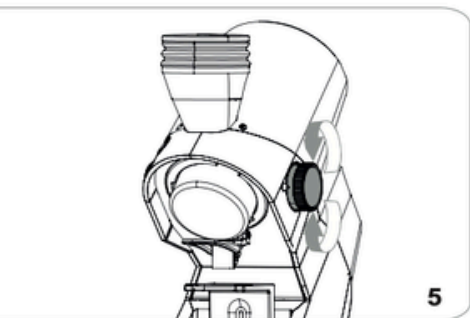
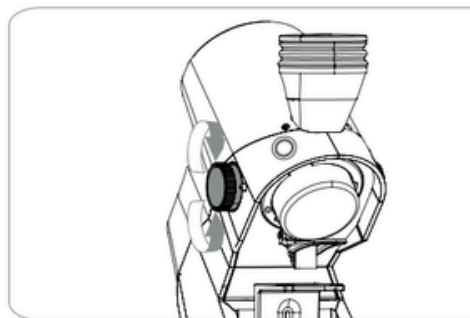
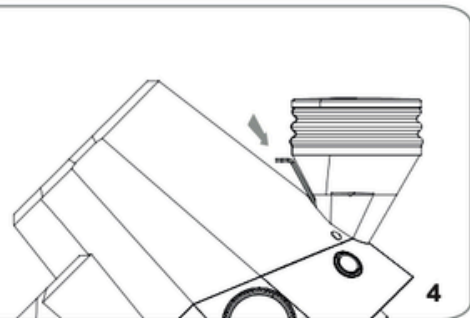
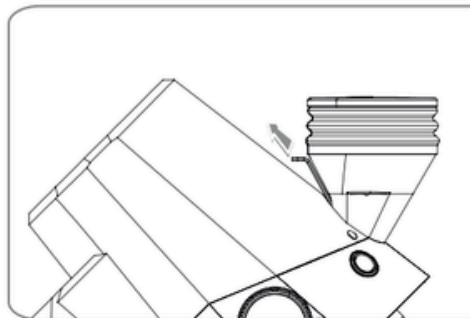
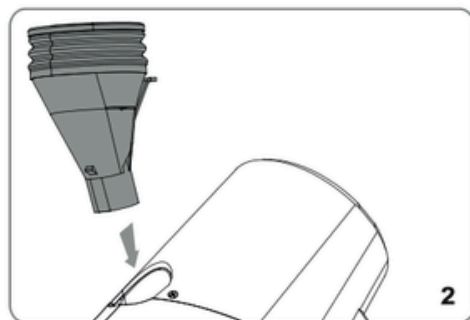
Důležitá varování

- Odpojování od sítě: Při odpojování přístroje ze zásuvky nikdy netahejte za samotný napájecí kabel, ale vždy uchopte zástrčku.
- Osobní bezpečnost: Mlýnek neobsluhujte s mokřkýma či vlhkýma rukama, ani pokud jste bosí.
- Údržba a čištění: Před zahájením jakéhokoli čištění nebo servisních prací se vždy ujistěte, že je přístroj odpojen z elektrické sítě.
- Cizí předměty: Během provozu mlýnku nikdy nevkládejte lžíce, vidličky ani jiné nástroje do výdejšího otvoru nebo do nádoby na kávová zrna.
- Úspora a bezpečnost: Nenechávejte přístroj zbytečně zapnutý; pokud mlýnek nepoužíváte, odpojte jej od zdroje napájení.
- Chlazení a kapaliny: Neblokujte ventilační otvory ani systém pro odvod tepla a dbejte na to, aby do mlýnku nevnikla voda nebo jiné kapaliny.
- Řešení ucpání: Před jakýmkoli zásahem do výdejší trysky (např. při ucpání kávou) mlýnek vždy nejprve vypněte.
- Porucha motoru: V případě poruchy nebo zablokování motoru přístroj okamžitě vypněte a kontaktujte autorizované servisní středisko.
- Vnější vlivy: Chraňte mlýnek před nepříznivými povětrnostními vlivy, jako je přímé sluneční záření, déšť nebo vysoká vlhkost.
- Dozor nad dětmi: Zajistěte, aby byly děti pod neustálým dozorem a s přístrojem si v žádném případě nehrály.

TECHNICKÉ ÚDAJE

Parametr	Hodnota (ZEUS ONE)
Napětí / Frekvence	220-240 V / 50-60 Hz
Příkon	400 W
Otáčky (RPM)	1350 – 1650 ot./min
Produktivita	2,5 - 3,0 g/s
Hmotnost	16 kg
Kapacita nádob	45 g
Rozměry (v x š x h)	525 x 225 x 400
Hlučnost	70,1 dB





1. Víko nádoby
2. Blow-up měch
3. Nádoba na zrnkovou kávu
4. Uzavírací pojistka nádoby na zrna
5. Knoflík pro nastavení hrubosti mletí
6. Knoflík pro nastavení rychlosti motoru
7. Odnímatelná mlecí komora
8. Oklepávač
9. Výdejní hubice
10. Nastavitelná vidlice
11. Knoflík pro nastavení vidlice
12. Hlavní vypínač přístroje
13. Šroub pro zajištění nádoby na zrna
14. Tlačítko pro uvolnění mlecí komory
15. Tlačítko pro spuštění mletí
16. Nádoba na mletou kávu

PRVNÍ INSTALACE

- Montáž nádoby na zrna: Před spuštěním mlýnku je nutné namontovat nádobu na kávová zrna (3). Vložte nádobu (3) do jejího uložení (obr. 2) tak, aby byl otvor v jedné linii se šroubem na přední straně přístroje. Poté utáhněte zajišťovací šroub (13) (obr. 3).
- Montáž mlecí komory: Dále je nutné nasadit mlecí komoru (7) na tělo přístroje (obr. 6). Během držení tlačítka pro uvolnění mlecí komory (14) jí otáčejte proti směru hodinových ručiček, dokud nedosáhne koncové polohy.

NASTAVENÍ A POUŽITÍ

1. PŘÍPRAVNÉ KROKY

- Před zahájením práce je nutné přístroj seřídít podle typu kávové směsi (stupně pražení) a požadované hrubosti mletí.
- Rozhodněte o typu kávové směsi a stupni pražení.
- Zvolte požadovaný stupeň mletí.
- Po zapojení přístroje do sítě uzavřete nádobu na zrna (3) zatlačením pojistky (4) na její zadní straně (obr. 4).
- Sejměte víko (1) z nádoby (3) a naplňte ji kávovými zrny.
- Nasadte víko (1) zpět a zatáhněte za pojistku (3/4), aby se zrna uvolnila do mlecího ústrojí (obr. 4).

2. REGULACE HRUBOSTI MLETÍ

- Pro jemnější mletí otáčejte knoflíkem (5) po směru hodinových ručiček.
- Pro hrubší mletí otáčejte knoflíkem (5) proti směru hodinových ručiček (obr. 5).
- Nastavení provádějte postupně a po každých maximálně 2 dílcích umelte malé množství kávy pro ověření výsledku.
- **Upozornění:** Pokud otočíte knoflíkem o celou otáčku v době, kdy je motor v klidu, může dojít k zaseknutí přístroje.

3. NASTAVENÍ RYCHLOSTI MOTORU

- Pomocí knoflíku (6) můžete zvyšovat nebo snižovat rychlost otáčení motoru v rozmezí 750 až 1400 ot./min (obr. 5).

4. PROVOZ

- Pod výdejní hubici (9) umístěte nádobu na mletou kávu (16).
- Zapněte přístroj hlavním vypínačem (12).
- Stiskněte tlačítka pro aktivaci mletí (15).
- Pro ukončení mletí stiskněte tlačítka (15) znovu.
- **POZOR:** Pro zajištění správné funkce přístroje nemelte při jedné aktivaci více než 160 g kávy.

ČIŠTĚNÍ A ÚDRŽBA

UPOZORNĚNÍ:

- Před zahájením jakéhokoli čištění nebo údržby odpojte přístroj od elektrické sítě.
- Tyto úkony smí provádět výhradně kvalifikovaní servisní technici.
- Při odpojování netahejte za napájecí kabel ani za samotný přístroj.
- Pro veškeré opravy používejte pouze originální náhradní díly; vyhněte se provizorním opravám.

VŠEOBECNÉ ČIŠTĚNÍ

- Pravidelné čištění je základním předpokladem pro správné fungování mlýnku. Zanedbaná údržba může negativně ovlivnit kvalitu výdeje kávy, přesnost dávkování i samotnou konzistenci mletí.

ČIŠTĚNÍ NÁSYPNÍKU NA ZRNA

- Vyjměte nádobu z přístroje a umyjte její vnitřek vodou s neutrálním mýdlem, abyste odstranili olejový film zanechaný kávovými zrny.
- Nádobu důkladně opláchněte a osušte.
- Stejný postup zopakujte u víka.
- Důležité: Žádnou z těchto částí nemyjte v myčce na nádobí.
- Čištění doporučujeme provádět alespoň jednou týdně.

ČIŠTĚNÍ MLECÍHO SYSTÉMU

- Stiskněte tlačítko pro uvolnění mlecí komory (14), otočte jí po směru hodinových ručiček až nadoraz a poté komoru (7) vyjměte (obr. 6).
- Odšroubujte čtyři šrouby držáku mlecích kamenů a vyjměte jej.
- Mlecí kameny a ostatní vnitřní části vyčistěte štětcem nebo suchým hadříkem.
- V případě potřeby lze použít vysavač nebo proud stlačeného vzduchu.
- Pro hloubkovou sanitaci použijte komerčně dostupné čisticí tablety pro mlýnky na kávu.
- Po vyčištění vraťte držák kamenů i mlecí komoru (14) na své místo.
- POZOR: Mletí nelze spustit, pokud není mlecí komora (7) v naprosto správné poloze.
- Veškeré čisticí a sanitační úkony musí být prováděny s produkty schválenými pro potravinářské účely.

PRAVIDELNÁ ÚDRŽBA

- Každých 1600 kg namleté kávy zkontrolujte stav mlecích kamenů a vnitřní klapky ; v případě opotřebení je vyměňte.
- Při údržbě kamenů vždy odpojte přístroj ze sítě a vyjměte nádobu na zrna.



CONTI VALERIO S.R.L.

Via Luigi Longo 39/41 - 50019 Sesto Fiorentino (FI) - ITALY