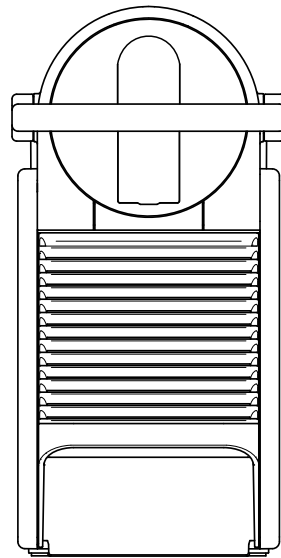


NESPRESSO

PIXIE



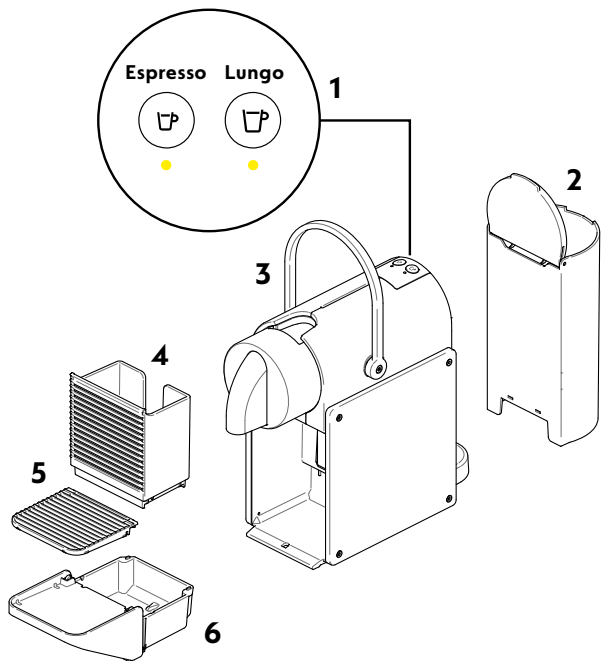
SAFETY

Before first use, carefully read the Safety instructions leaflet.

FR Avant la première utilisation, lisez attentivement la notice de sécurité. **DE** Lesen Sie vor der ersten Benutzung sorgfältig die beiliegenden Sicherheitshinweise. **IT** Prima di utilizzare l'apparecchio per la prima volta, leggere attentamente le istruzioni di sicurezza. **ES** Antes del primer uso, lea atentamente las instrucciones de seguridad. **PT** Antes da primeira utilização, ler cuidadosamente as instruções de segurança. **CS** Před prvním použitím si pečlivě přečtěte příbalový leták s bezpečnostními pokyny. **SK** Pred prvým použitím si pozorne prečítajte príbalový leták s bezpečnostnými pokynmi. **HU** Az első használat előtt figyelmesen olvassa el a biztonsági utasításokat tartalmazó tájékoztatót. **EL** Πρίν από την πρώτη χρήση, διαβάστε προσεκτικά το φυλλάδιο οδηγιών ασφαλείας. **PL** Przed pierwszym użyciem przeczytaj uważnie ulotkę dotyczącą bezpieczeństwa. **RU** Внимательно прочитайте инструкцию по технике безопасности перед первым использованием. **NL** Lees de veiligheidsvoorschriften aandachtig door voor het eerste gebruik. **DA** Før du bruger den første gang, læs venligst sikkerhedsanvisningerne grundigt. **NO** Før førstegangsbruk, les sikkerhetsinstruksjonene nøye. **FI** Lue turvallisuuohjeet huolellisesti ennen ensimmäistä käyttökertaa. **SV** Innan första användning, läs igenom säkerhetsinstruktionerna noga. **RO** Înainte de prima utilizare citiți cu atenție instrucțiunile de siguranță. **TR** İlk kullanımdan önce güvenlik talimatlarını dikkatlice okuyunuz. **MY** Sebelum penggunaan, baca risalah arahan keselamatan dengan teliti. **TH** ก่อนใช้งานครั้งแรก โปรดอ่านคำแนะนำด้านความปลอดภัยทั้งหมดอย่างรอบคอบ **ID** Sebelum melakukan percobaan, baca petunjuk penggunaan terlebih dahulu. **AR** قبل الاستخدام لأول مرة , اقرأ بعناية نشرة تعليمات السلامة

FR Consignes de sécurité **DE** Sicherheitshinweise **IT** Sicurezza **ES** Seguridad **PT** Segurança **CS** Bezpečnost **SK** Bezpečnosť **HU** Biztonság **EL** Ασφάλεια **PL** Zasady bezpieczeństwa **RU** Меры предосторожности **NL** Veiligheid **DA** Sikkerhedsanvisninger **NO** Sikkerhet **FI** Turvallisuus **SV** Säkerhet **RO** Instrucțiuni de siguranță **TR** Güvenlik **MY** Keselamatan **TH** ความปลอดภัย **ID** Keamanan **AR** تحذيرات السلامة

OVERVIEW



1 Buttons FR Boutons DE Tasten IT Tasti ES Botones PT Botões CS Tlačítka SK Tlačidlá HU Gombok EL Κουμπιά PL Przyciski RU Кнопки NL Knoppen DA Knapper NO Knapper FI Painikkeet SV Knappar RO Butoane TR Tuşlar MY Butang TH ปุ่มทำหน้าที่ ID Tombol أزرار AR

2 Water tank FR Réservoir d'eau DE Wassertank IT Serbatoio dell'acqua ES Depósito de agua PT Depósito de água CS Nádoba na vodu SK Nádržka na vodu HU Víztartály EL Δεξαμενή νερού PL Zbiornik na wodę RU Резервуар для воды NL Waterreservoir DA Vandtank NO Vanntank FI Vesisäiliö SV Vattentank RO Rezervor apă TR Su Haznesi MY Tangki air TH ถังน้ำพร้อมฝาปิด ID Tangki Air خزان الماء AR

3 Lever FR Levier DE Hebel IT Leva ES Palanca PT Alavanca CS Páka SK Páka HU Kapszulakar EL Μοχλός PL Dźwignia/rączka RU Рычаг NL Hendel DA Håndtag NO Håndtak FI Kahva SV Spak RO Mâner TR Kaldıraç MY Tuas TH คันโยก ID Tuas مقبض AR

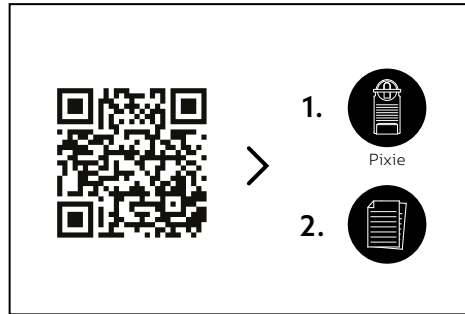
4 Used capsule container FR Réservoir de capsules usagées DE Kapselbehälter für gebrauchte Kapseln IT Contenitore per capsule usate ES Contenedor de cápsulas usadas PT Depósito de cápsulas usadas CS Kojtejnér na použité kapsle SK Nádoba na použité kapsuly HU Használtkapszula-tároló EL Δοχείο χρησιμοποιημένων καψουλών PL Pojemnik na zużyte kapsułki RU Контейнер для использованных кофе-капсул NL Bakje voor gebruikte capsules DA Kapselbeholder NO Kapselbeholder FI Käytettyjen kapselien säiliö SV Behållare för använda kapslar RO Recipient colectare capsule TR Kullanılmış Kapsül Haznesi MY Bekas kapsul terpakai TH ถังรองรับบรรจุแคปซูลที่ใช้แล้ว ID Wadah Kapsul Bekas وعاء الكبسولات المستخدمة AR

5 Cup support FR Support de tasse DE Tassenabstellfläche IT Supporto per la tazza ES Soporite para tazas PT Suporte de chávenas CS Odkapávací mřížka SK Mriežka na odkvapkávanie HU Csészetartó EL Υποστήριξη ποτήριος PL Kratka osciekowa RU Подставка под чашку NL Korphouder DA Koppstøtte NO Koppholder FI Kupin pidike SV Koppställare RO Suport ceașcă TR Bardak Altiği MY Penyokong cawan TH ฐานรองแก้ว ID Penyanga Gelas الكوب AR

6 Drip tray FR Bac d'égouttage DE Abtropfschale IT Vaschetta raccogli gocce ES Bandeja de goteo PT Bandeja de gotas CS Odkapávací miska SK Zberná miska HU Szergetetőtálca EL Δοχείο συλλογής σταγόνων καφέ PL Tacka osciekowa RU Купельборник NL Lekkab DA Drypbakke NO Dryppskål FI Tippa-alusta SV Droppbrjcka RO Tavă picături TR Damlama Tepsişi MY Dulang titisan TH ถาดรองน้ำหยด ID Wadah Tetesan صينية التقطير AR

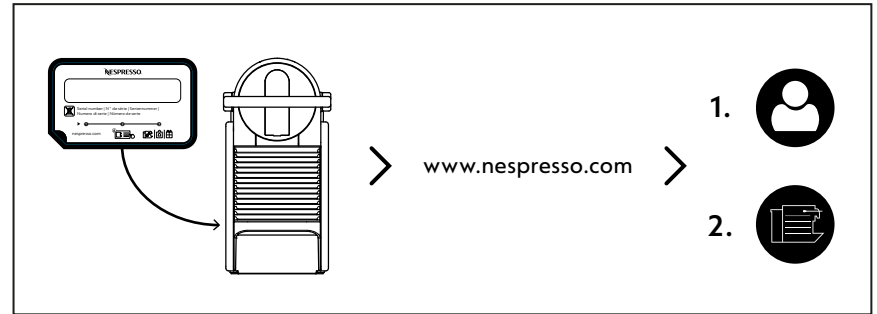
FR Informations générales DE Übersicht IT Informazioni generali ES Visión general PT Visão geral CS Přehled SK Prehľad HU Áttekintés EL Σύνοψη PL Informacja ogólna RU Обзор NL Overzicht DA Oversigt NO Oversikt FI Yleiskatsaus SV Översikt RO Prezenta generală a aparatului TR Genel Bakış MY Gambaran Keseluruhan TH ภาพรวม ID Gambaran umum ملخص AR

FULL USER MANUAL



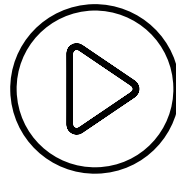
FR Mode d'emploi complet **DE** Komplette Bedienungsanleitung **IT** Manuale di istruzioni completo **ES** Manual de usuario completo **PT** Manual de utilizador completo **CS** Uživatelská příručka - plné znění **SK** Uživatelská príručka – plné znenie **HU** Teljes használati utasítás **EL** Πλήρες εγχειρίδιο χρήστη **PL** Pełna instrukcja obsługi **RU** Полное руководство пользователя **NL** Complete handleiding **DA** Komplet brugsanvisning **NO** Komplet bruksanvisning **FI** Käyttöopas **SV** Komplet bruksanvisning **RO** Manual de utilizare **TR** Kullanım Kılavuzu **MY** Manual pengguna penuh **ID** Cara Penggunaan **TH** คู่มือใช้งานฉบับสมบูรณ์ **AR** دليل المستخدم الكامل

REGISTER YOUR MACHINE



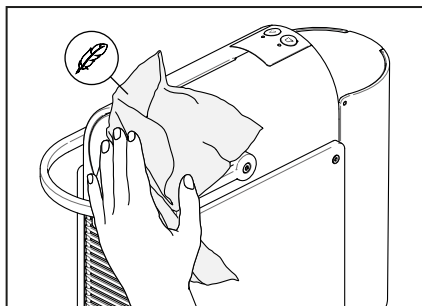
FR Enregistrer votre machine **DE** Registrieren Sie Ihre Maschine **IT** Registra la tua macchina **ES** Registre su máquina **PT** Registe a sua máquina **CS** Registrujte svůj kávovar **SK** Registrujte svoj kávovar **HU** Regisztrálja kávégéjét **EL** Κάντε εγγραφή στη μηχανή σας **PL** Zarejestruj swoją maszynę **RU** Зарегистрируйте вашу кофемашину **NL** Registreer jouw machine **DA** Registrer din maskine **NO** Registrer din maskin **FI** Rekisteröi koneesi **SV** Registrera din maskin **RO** Înregistrează-ți aparatul **TR** Makinenizi Kaydedin **MY** Daftar mesin anda **TH** การลงทะเบียนเครื่องของคุณ **ID** Registrasikan mesin anda **AR** سجل ماكنتك

FIRST STEPS



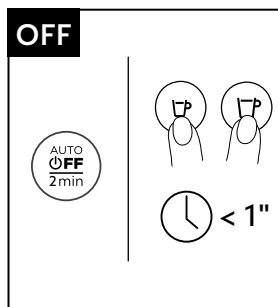
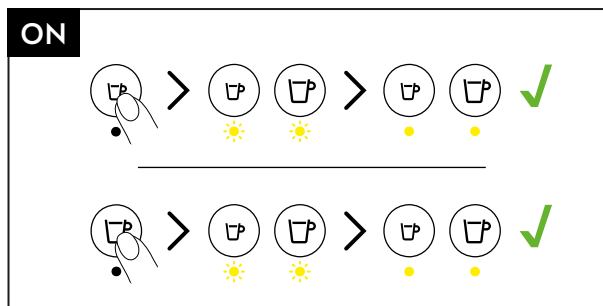
FR Premières étapes **DE** Erste Schritte **IT** Primi passi **ES** Primeros pasos **PT** Primeiros passos **CS** První kroky
SK Prvé kroky **HU** Első lépések **EL** Πρώτα Βήματα **PL** Pierwsze kroki **RU** Первые шаги **NL** Eerste stappen **DA** Første trin
NO Første steg **FI** Ensimmäiset vaiheet **SV** Första steg **RO** Prima utilizare **TR** İlk Adımlar **MY** Langkah pertama
TH ขั้นตอนแรกก่อนใช้งาน **ID** Langkah Pertama **AR** الخطوات الأولى

REMOVE THE DUST



FR Enlever la poussière **DE** Entfernen Sie den Staub
IT Rimuovere la polvere **ES** Quitar el polvo **PT** Limpar a máquina
CS Odstraňte prach **SK** Odstráňte prach
HU Távolítsa el a port **EL** Αφαιρέστε τη σκόνη **PL** Usunąć kurz/pył
RU Протрите кофемашину **NL** Verwijder het stof
DA Fjern støvet **NO** Fjern støvet **FI** Poista pöly koneen päältä **SV** Avlägsna dammet **RO** Înlăturati praful
TR Tozu Çıkarın **MY** Bersihkan debu **TH** ทำความสะอาดภายนอก
ID Bersihkan dari debu قم بإزالة الغبار **AR**

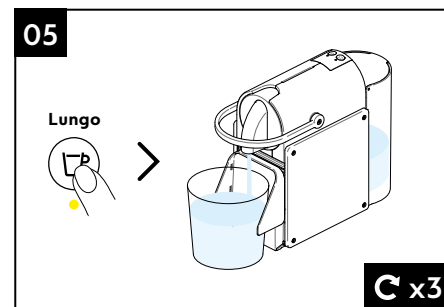
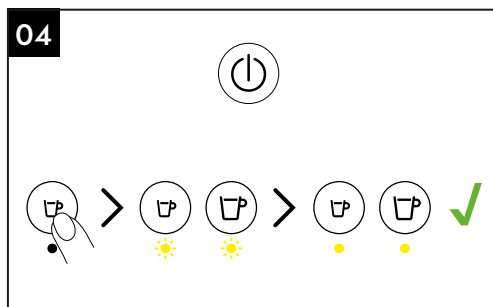
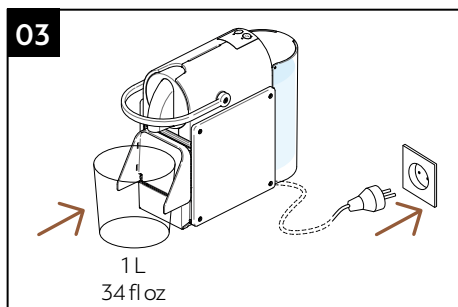
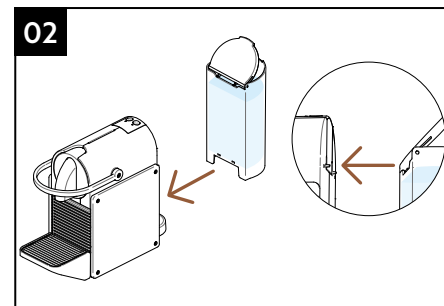
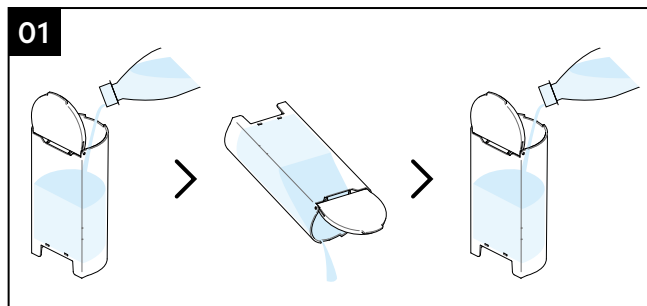
ON / OFF



Automatic off after 2 min **FR** Arrêt automatique après 2 min **DE** Automatische Abschaltung nach 2 Minuten
IT Spegnimento automatico dopo 2 minuti **ES** Apagado automático después de 2 minutos **PT** Desligar automático após 2 min **CS** Automatické vypnutí po 2 min **SK** Automatické vypínanie po 2 min **HU** Automatikus kikapcsolás 2 perc után **EL** Αυτόματη απενεργοποίηση μετά από 2 λεπτά **PL** Automatyczne wyłączenie po 2 minutach
RU Автоотключение через 2 минуты **NL** Automatisch uit na 2 min **DA** Automatisk sluk-funktion efter 2 min
NO Automatisk avstenging etter 2 min **FI** Automaattinen virrankatkaisu 2 min jälkeen **SV** Automatisk avstängning efter 2 min **RO** Oprire automată după 2 minute
TR 2 dakika sonra otomatik kapanma **MY** Dimatikan secara automatik selepas 2min **TH** ปิดการทำงานอัตโนมัติภายใน 2 นาที
ID Mati otomatis dalam 2 menit إيقاف تلقائي بعد دقيقتين **AR**

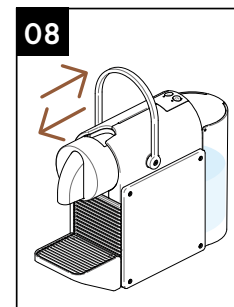
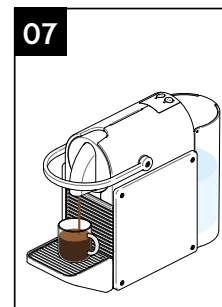
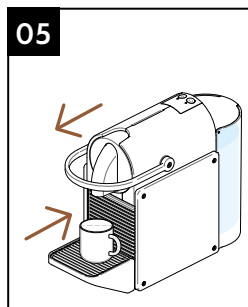
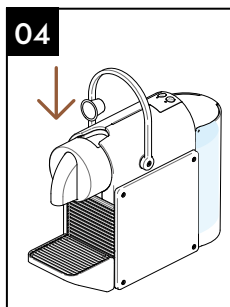
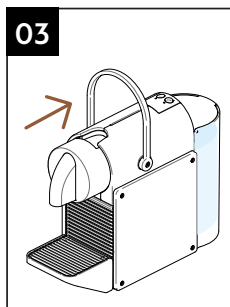
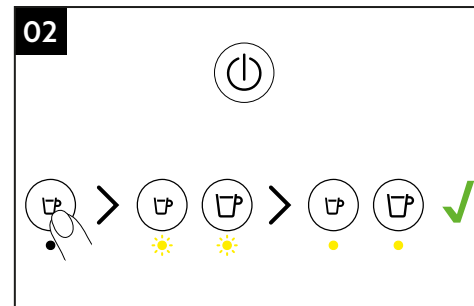
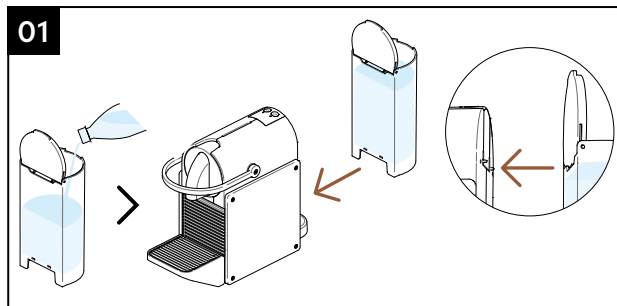
FR Marche / arrêt **DE** An / Aus **IT** Accendere / Spegner **ES** Encendido / Apagado **PT** On / Off **CS** On / Off **SK** On / Off **HU** Bekapcsolás / Kikapcsolás
EL Έναρξη/Τέλος **PL** Wł / Wył **RU** Вкл / Выкл **NL** Aan / Uit **DA** Tænd / Sluk
NO På / Av **FI** On / Off **SV** På / Av **RO** Pornit / oprit **TR** Aç / Kapa **MY** On / Off
TH เปิด/ปิด **ID** On / Off تشغيل / إيقاف **AR**

FIRST RINSING



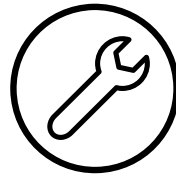
FR Premier rinçage **DE** Erste Spülung **IT** Primo risciacquo **ES** Primer enjuague **PT** Primeiro enxaguamento **CS** První propláchnutí
SK Prvé prepláchnutie **HU** Első átöblítés **EL** Πρώτο Ξέπλυμα **PL** Pierwsze płukanie **RU** Первая промывка **NL** Eerste spoeling **DA** Første rengøring
NO Første rengjøring **FI** Ensimmäinen huuhtelu **SV** Första rengöring **RO** Prima curățare **TR** İlk Durulama **MY** Pembilasan pertama **TH** การล้างเครื่องครั้งแรก
ID Pembersihan Awal **AR** الشطف الأول

COFFEE PREPARATION



FR Préparation du café DE Kaffeezubereitung IT Preparazione del caffè ES Preparación del café PT Preparação de café CS Příprava kávy
SK Príprava kávy HU Kávékészítés EL Παρασκευή καφέ PL Przygotowanie kawy RU Приготовление кофе NL Koffie bereiden
DA Kaffetilberedning NO Kaffetilberedning FI Kahvin valmistus SV Kaffeförberedelse RO Pregătirea cafelei TR Kahve Hazırlama
MY Penyediaan kopi TH การเตรียมกาแฟ ID Mempersiapkan Kopi تحضير القهوة AR

MAINTENANCE

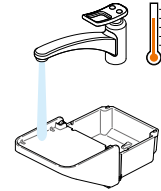
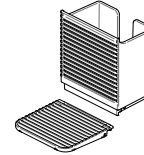
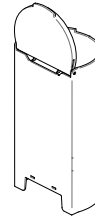
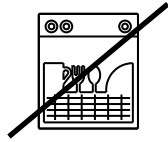


FR Entretien **DE** Wartung **IT** Manutenzione **ES** Mantenimiento **PT** Manutenção **CS** Údržba **SK** Údržba **HU** Karbantartás
EL Συντήρηση **PL** Konserwacja **RU** Обслуживание кофемашины **NL** Onderhoud **DA** Vedligeholdelse **NO** Vedlikehold **FI** Huolto
SV Underhåll **RO** Depanare **TR** Bakım **MY** Penyelenggaraan **TH** การบำรุงและรักษาเครื่อง **ID** Perbaikan **AR** أعمال صيانة

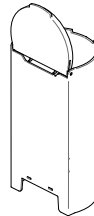
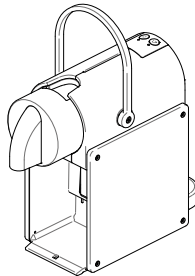
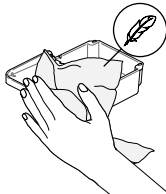
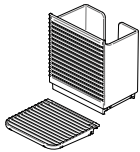
CLEANING



01



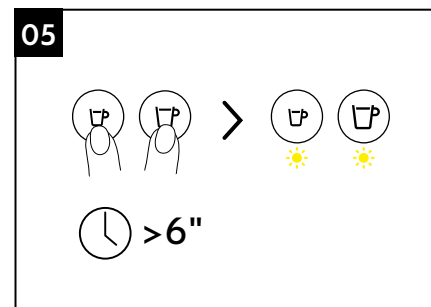
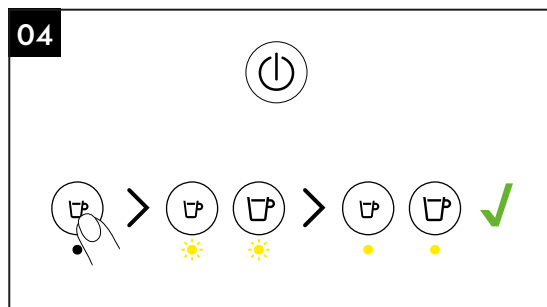
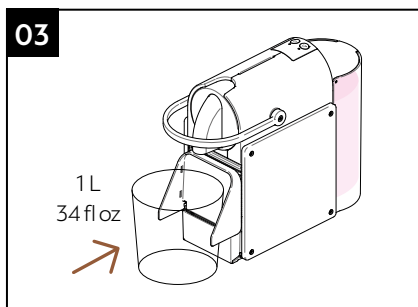
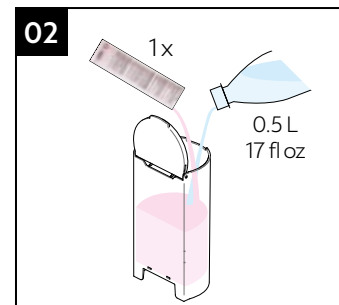
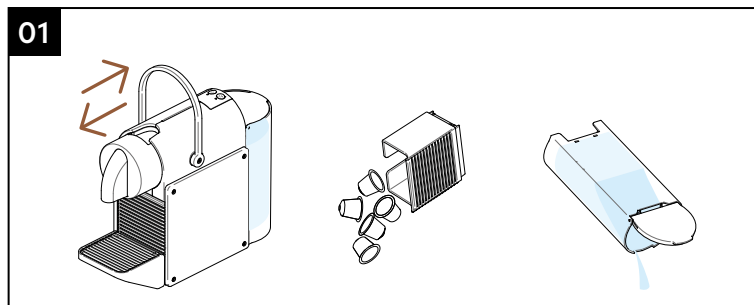
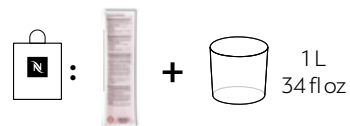
02



FR Nettoyage DE Reinigung IT Pulizia ES Limpieza PT Limpeza CS Čištění SK Čistenie HU Tisztítás EL Καθαρισμός PL Czyszczenie
RU Очистка NL Schoonmaken DA Rengøring NO Rengjøring FI Puhdistaminen SV Rengöring RO Curățare TR Temizleme MY Pembersihan
TH การล้างทำความสะอาด ID Pembersihan تنظيف الماكينة AR

DESCALING

⌚ 15'



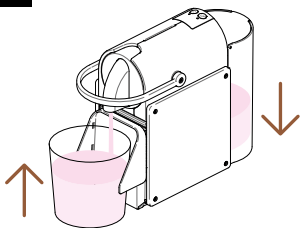
FR Détartrage DE Entkalkung IT Decalcificazione ES Descalcificación PT Descalcificação CS Odvápnění SK Odvápnenie HU Vízkömentesítés
EL Αφαλάτωση PL Odkamienianie RU Очистка от накипи NL Ontkalken DA Afkalkning NO Avkalking FI Kalkinpoisto SV Avkalkning
RO Decalcifiere TR Kireç Çözme MY Proses penyahkerak TH การขจัดคราบตะกรัน ID Pembersihan Kerak إزالة الترسبات AR

06

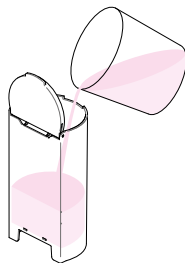
Lungo



07



08

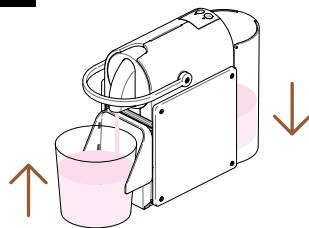


09

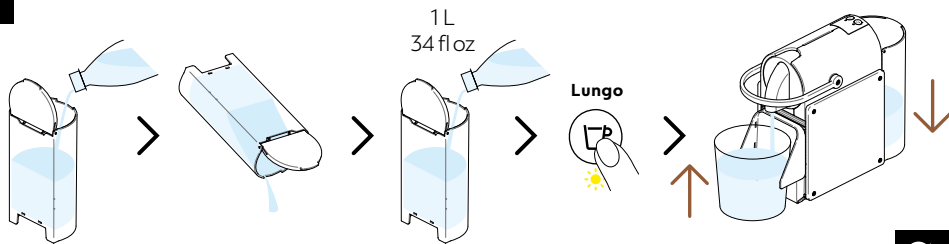
Lungo



10

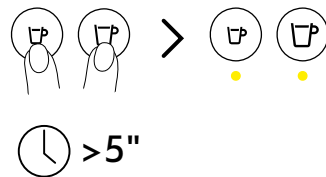


11



C x2

12



SPECIFICATIONS



220–240 V~, 50–60 Hz, 1260 W

BR/KR: 220 V~, 60 Hz, 1150 W **BR/MX:** 127 V~, 60 Hz, 1350 W **CA/CO/DO/PA/US:** 127 V~, 60 Hz, 1160 W
CL/CN: 220 V~, 50 Hz, 1150 W **DO/TW:** 110 V~, 60 Hz, 1000 W **PH:** 220 V~, 60 Hz, 1200 W






2.48 kg / 5.47 lbs



0.7 L / 24 fl oz



 116.6 mm / 4.65 inch  234.6 mm / 9.25 inch  324.2 mm / 12.75 inch

Nespresso: C62, D62 **Breville:** BEC440, BEC470 **DeLonghi:** EN127.S, EN127.BL **Krups:** XN306T, XN3067 **Magimix:** M113

FR Spécificités **DE** Spezifikationen **IT** Specifiche **ES** Especificaciones **PT** Especificações **CS** Specifikace **SK** Špecifikácie **HU** Specifikációk
EL Τεχνικά Χαρακτηριστικά **PL** Specyfikacja **RU** Спецификация **NL** Specificaties **DA** Specifikationer **NO** Spesifikasjoner **FI** Ominaisuudet
SV Specifikationer **RO** Specificații **TR** Özellikler **MY** Spesifikasi **TH** ข้อมูลจำเพาะทางเทคนิค **ID** Spesifikasi مواصفات **AR**

